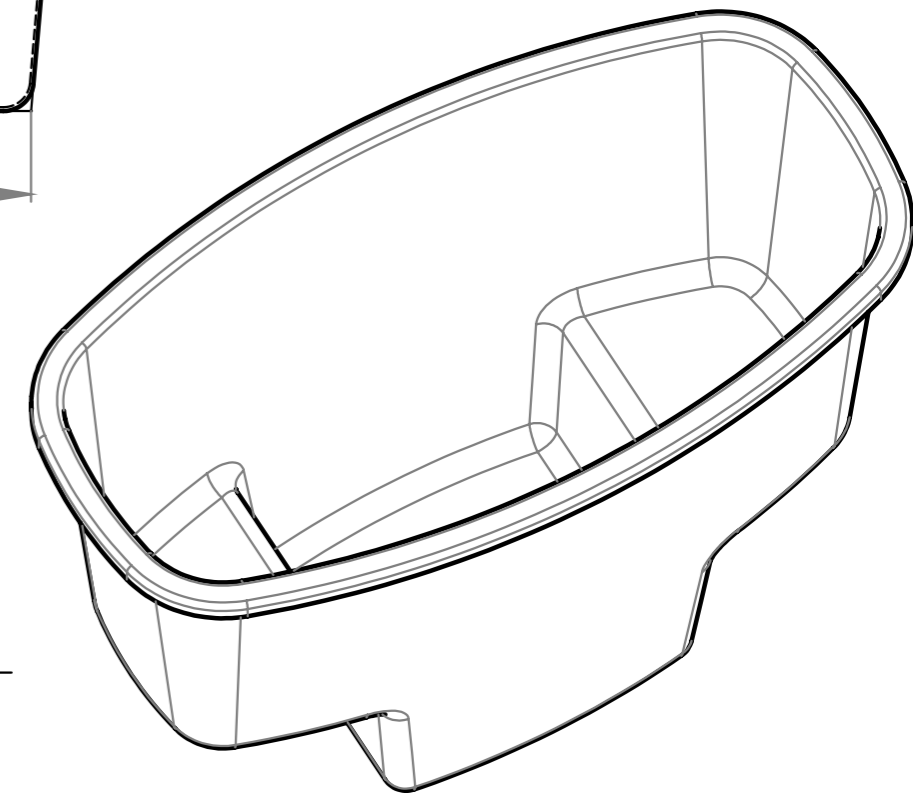
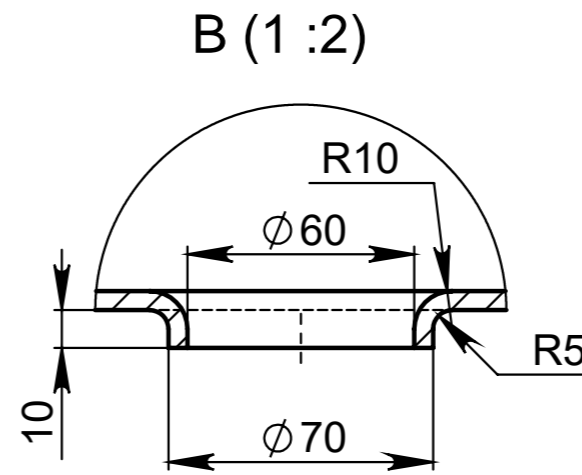
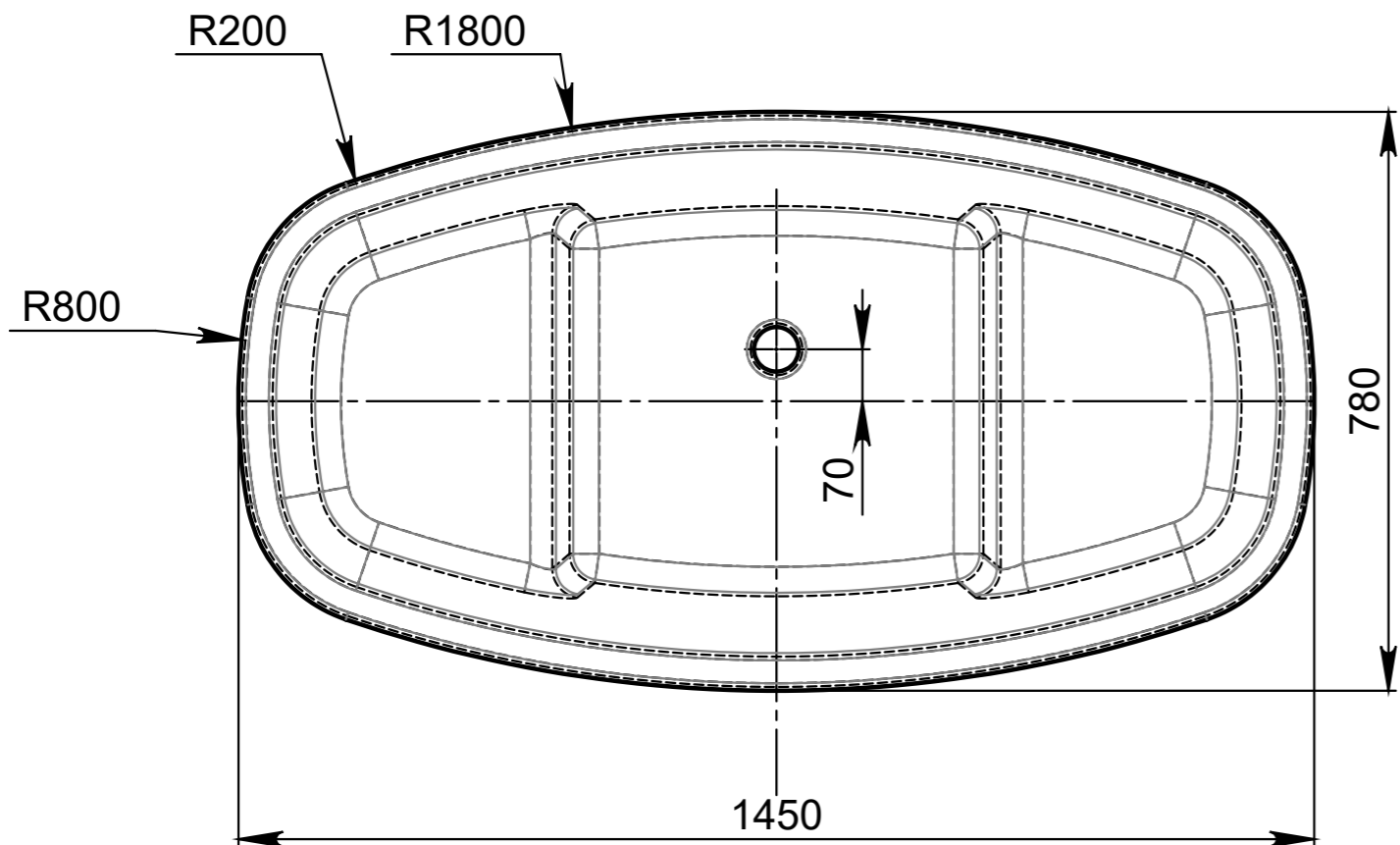
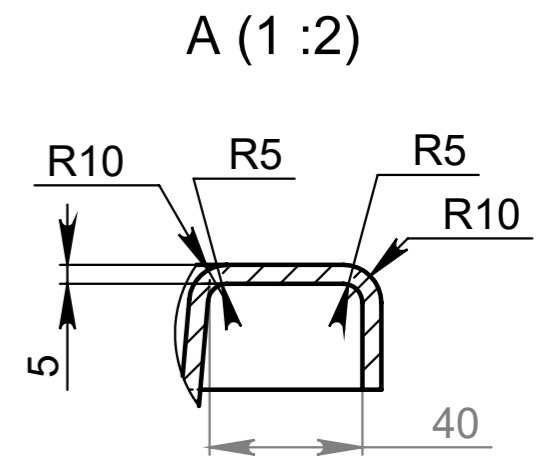
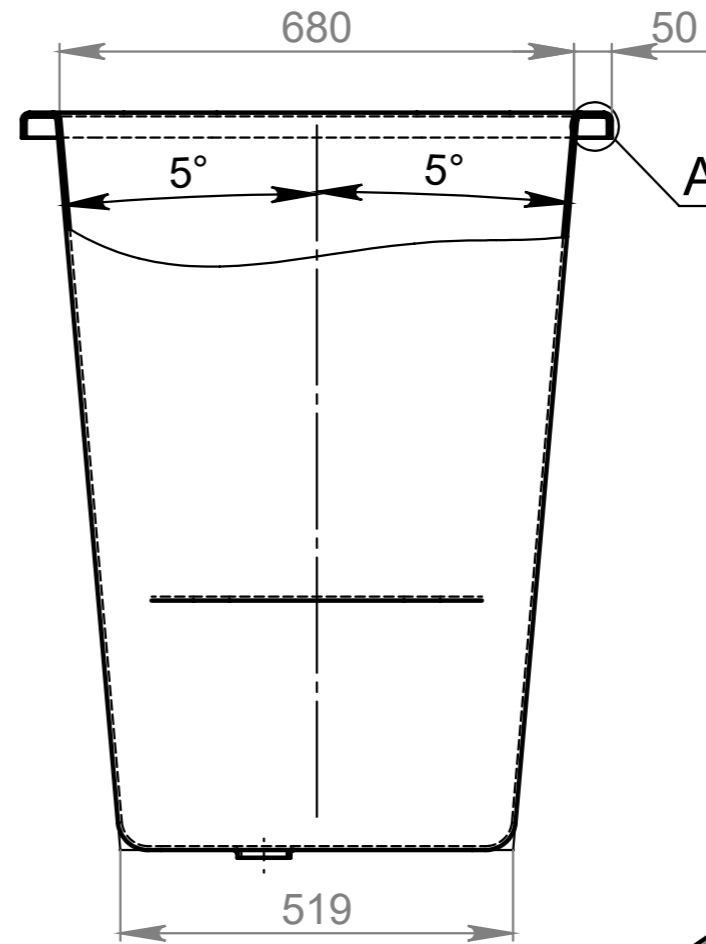
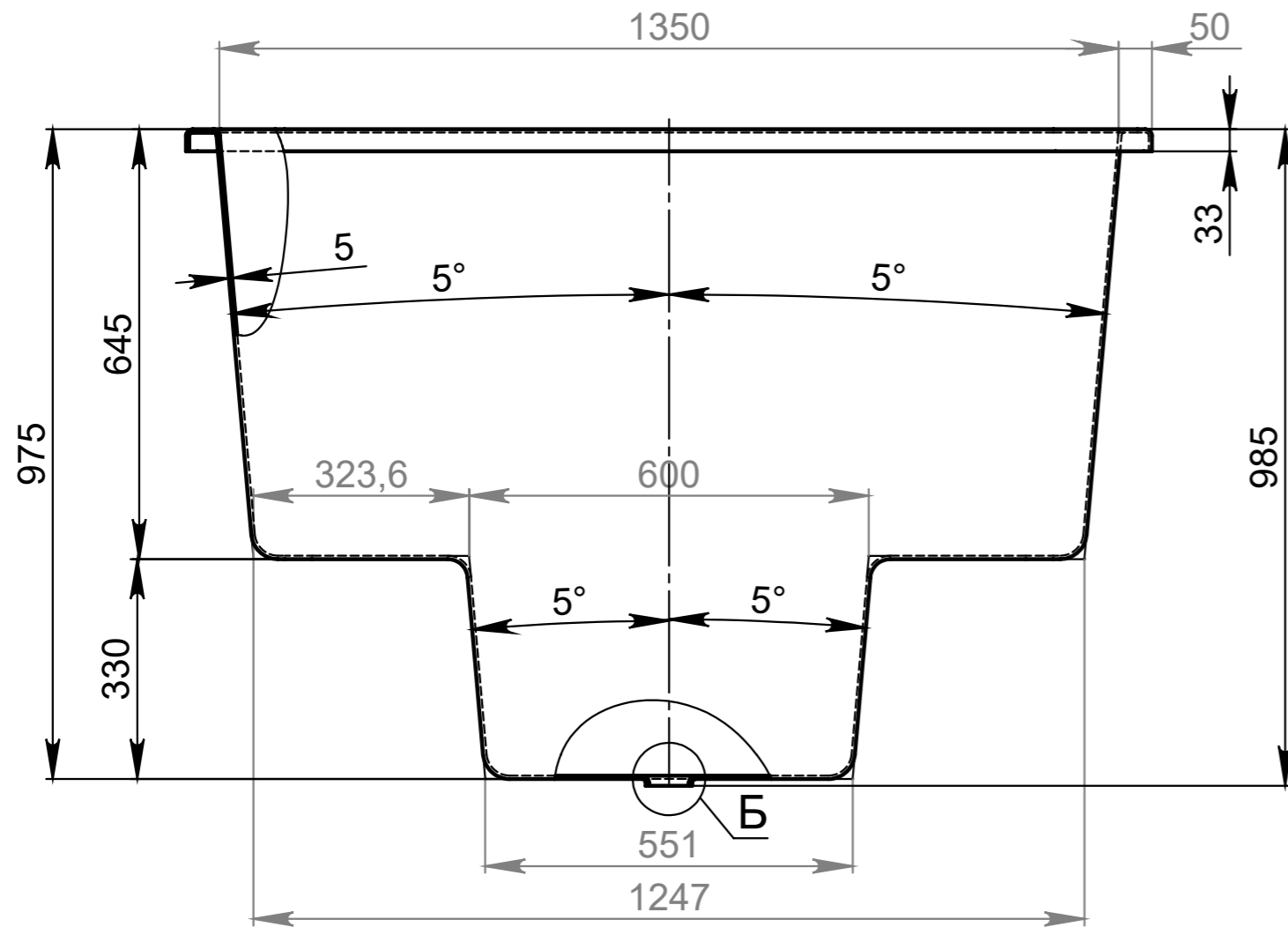


S 01.001



Inv. br. podl.	Potpis i datum
Zam. inv. br.	Inv. br. dupl.
Potpis i datum	Potpis i datum

				<b>S 01.001</b>		
				<b>Kada 780x1450</b>		
Izm. List	Br. dok.	Podl.	Dat		19.92	1:10
Razr.				List	Br.listova	
Prov.						
Teh. kont.						
Nadzor.						
Utv.						