

Kada ELITE 200



3200

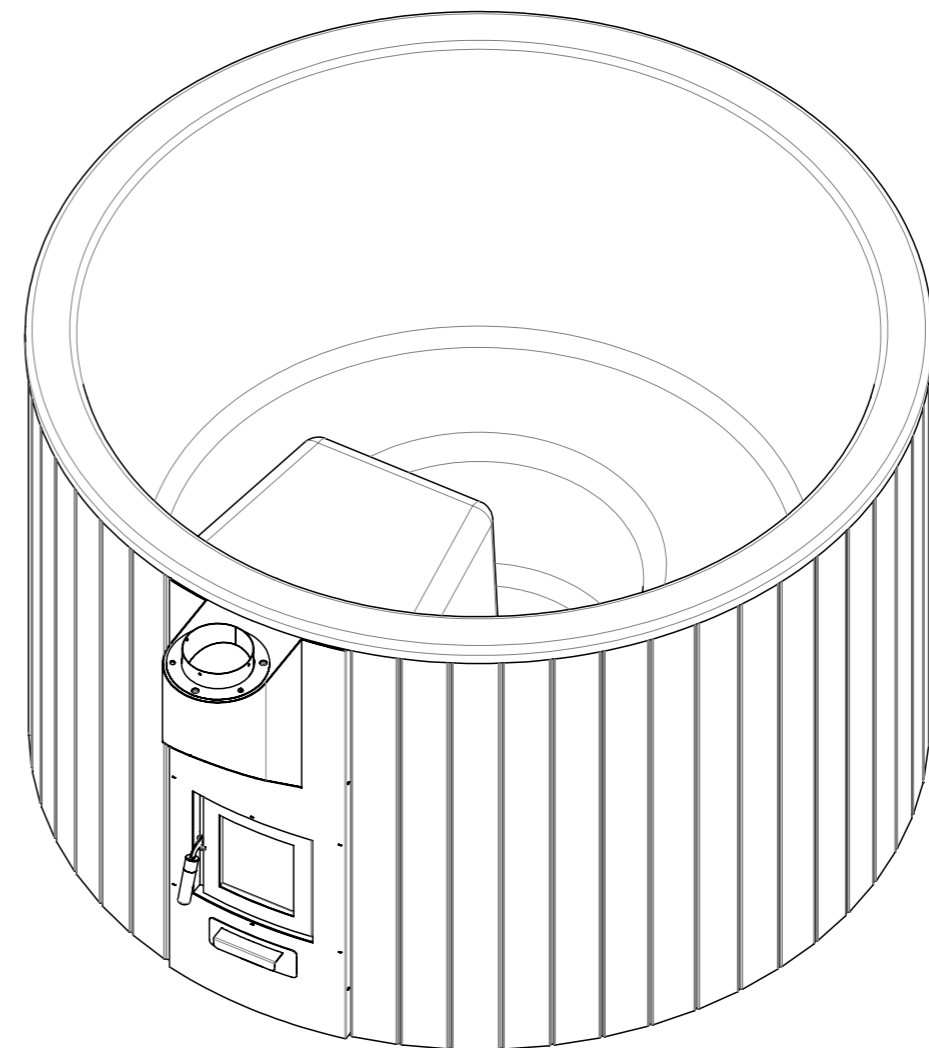
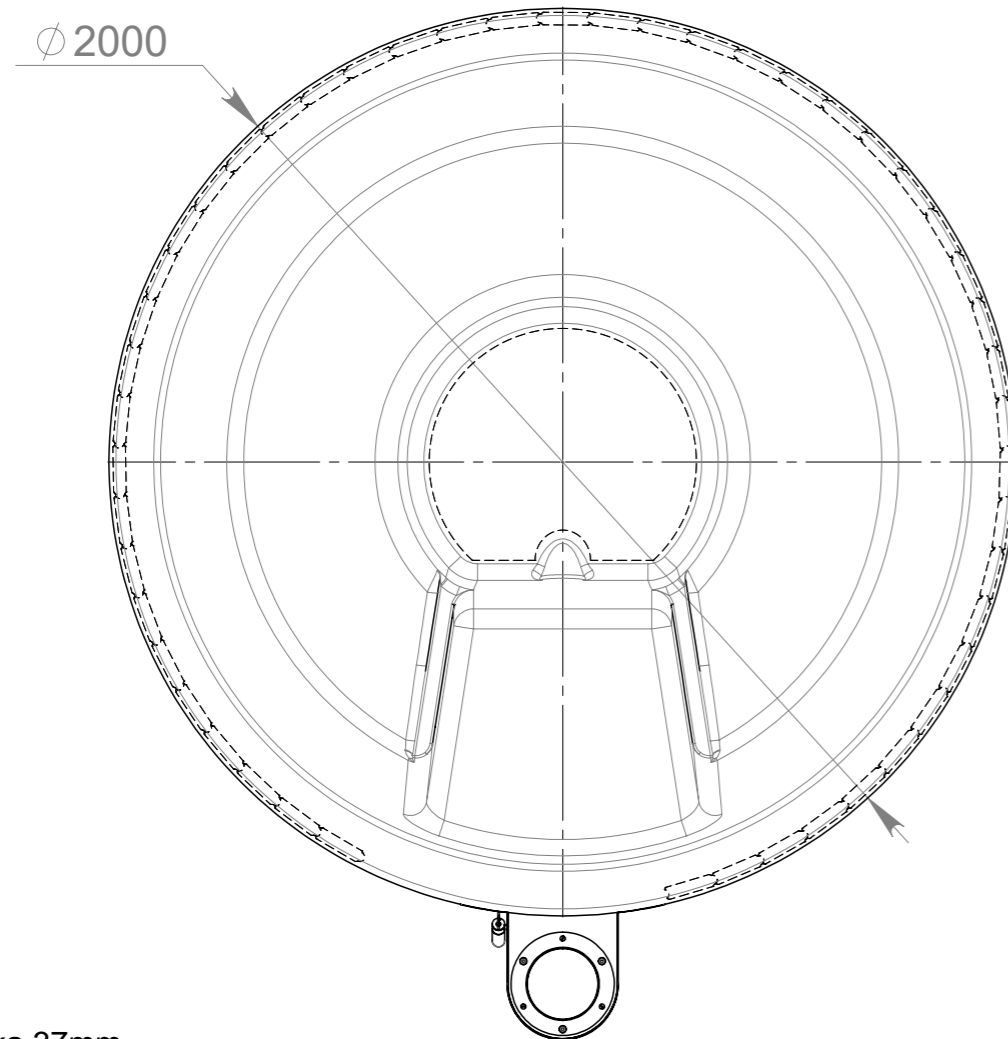
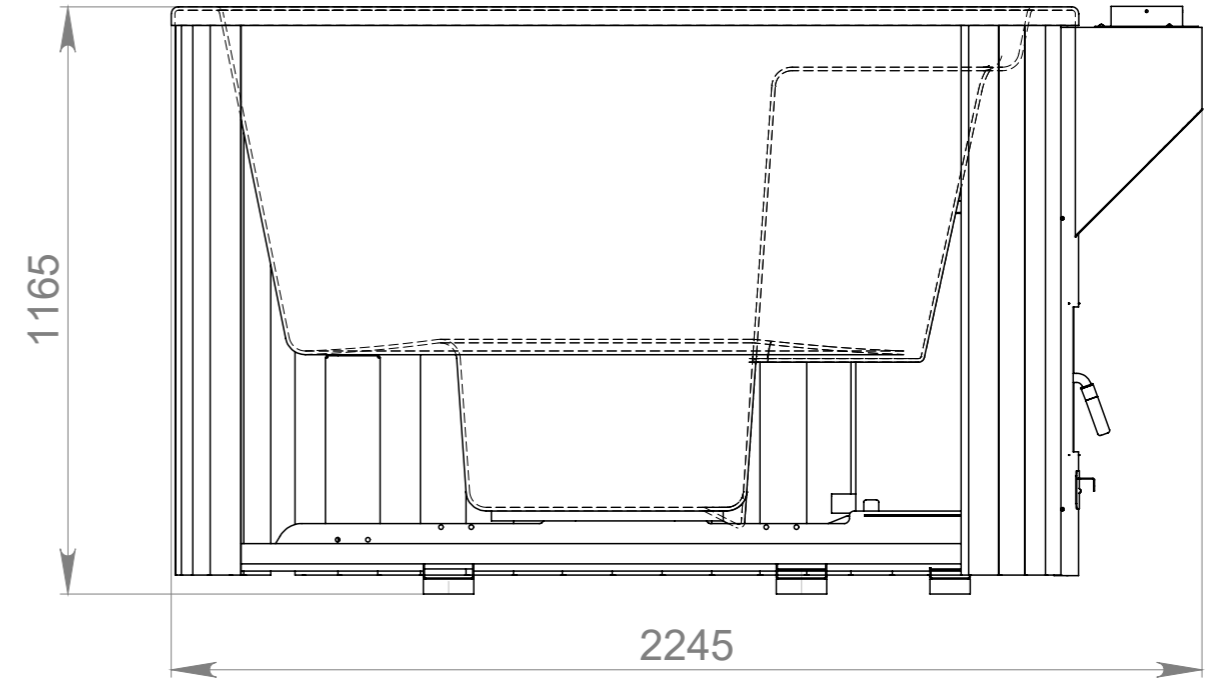
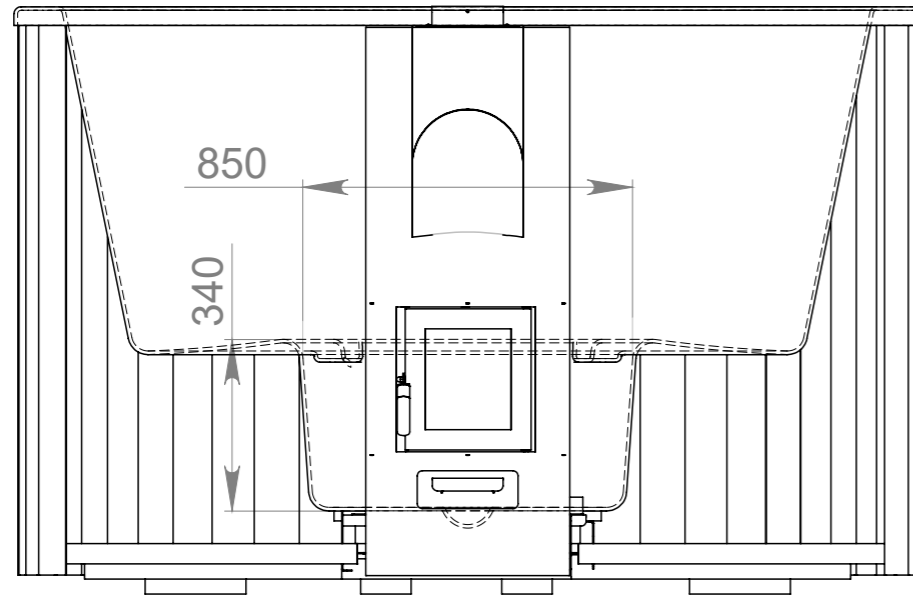


∅ 2000



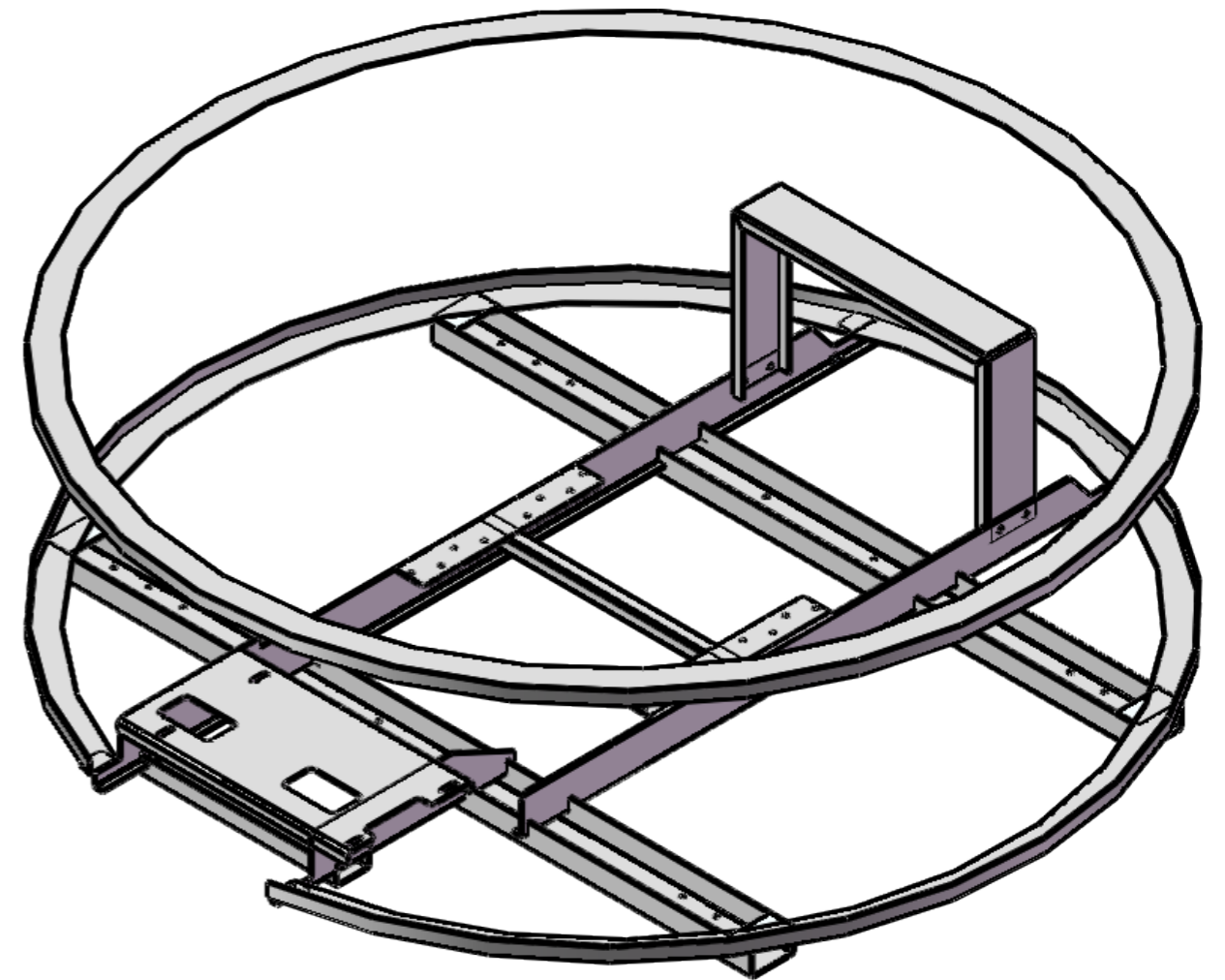
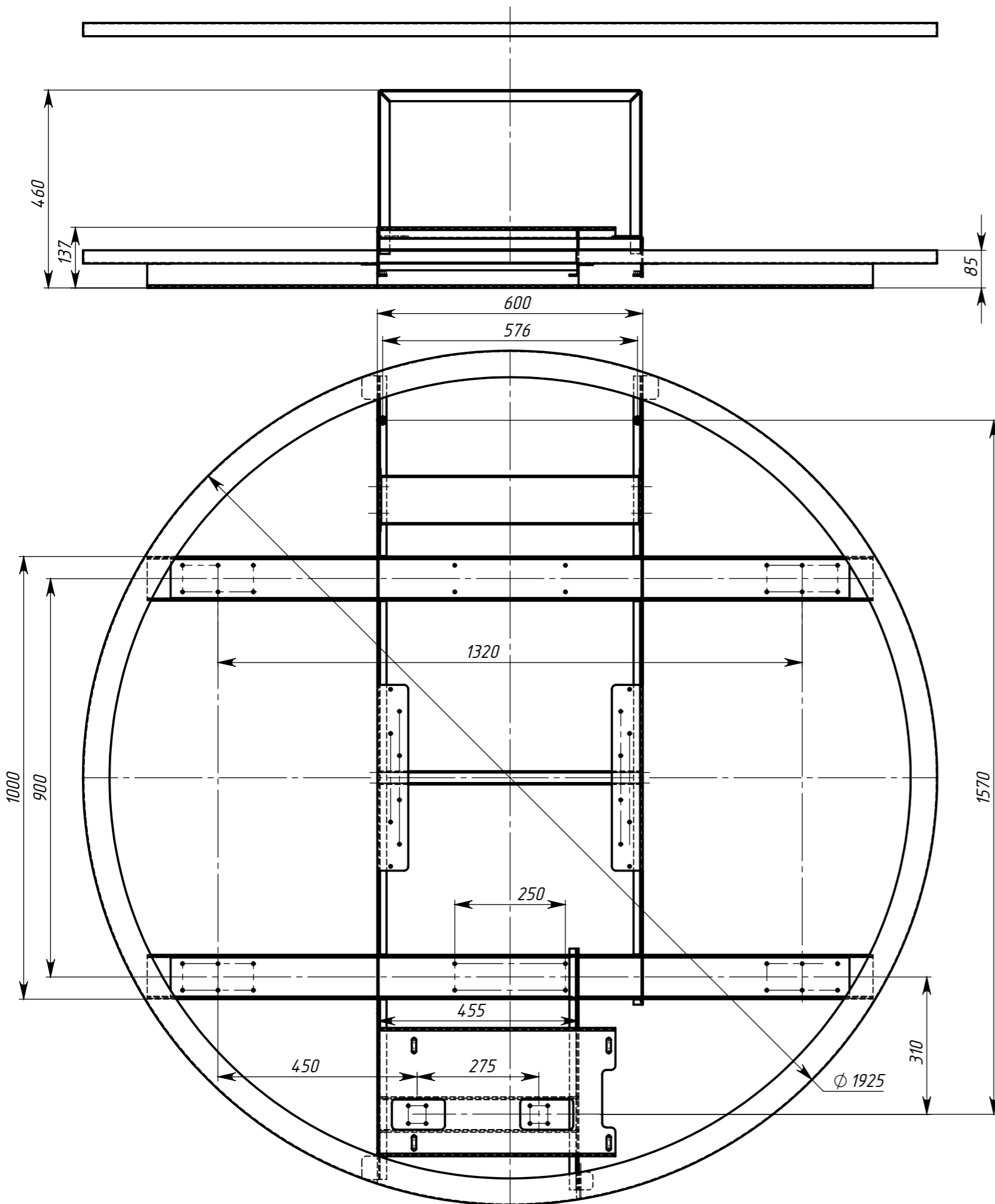
2275

Kada ELITE 200



1. Prečnik slivnika 37mm
2. Prečnik opšivke od termodrveta $\varnothing 1990$ mm
3. Komplet sadrži penjalicu sa tri stepenika
4. Ugrađena peć KEM 35-1 s dimnjakom.

Ram kade ELITE 200

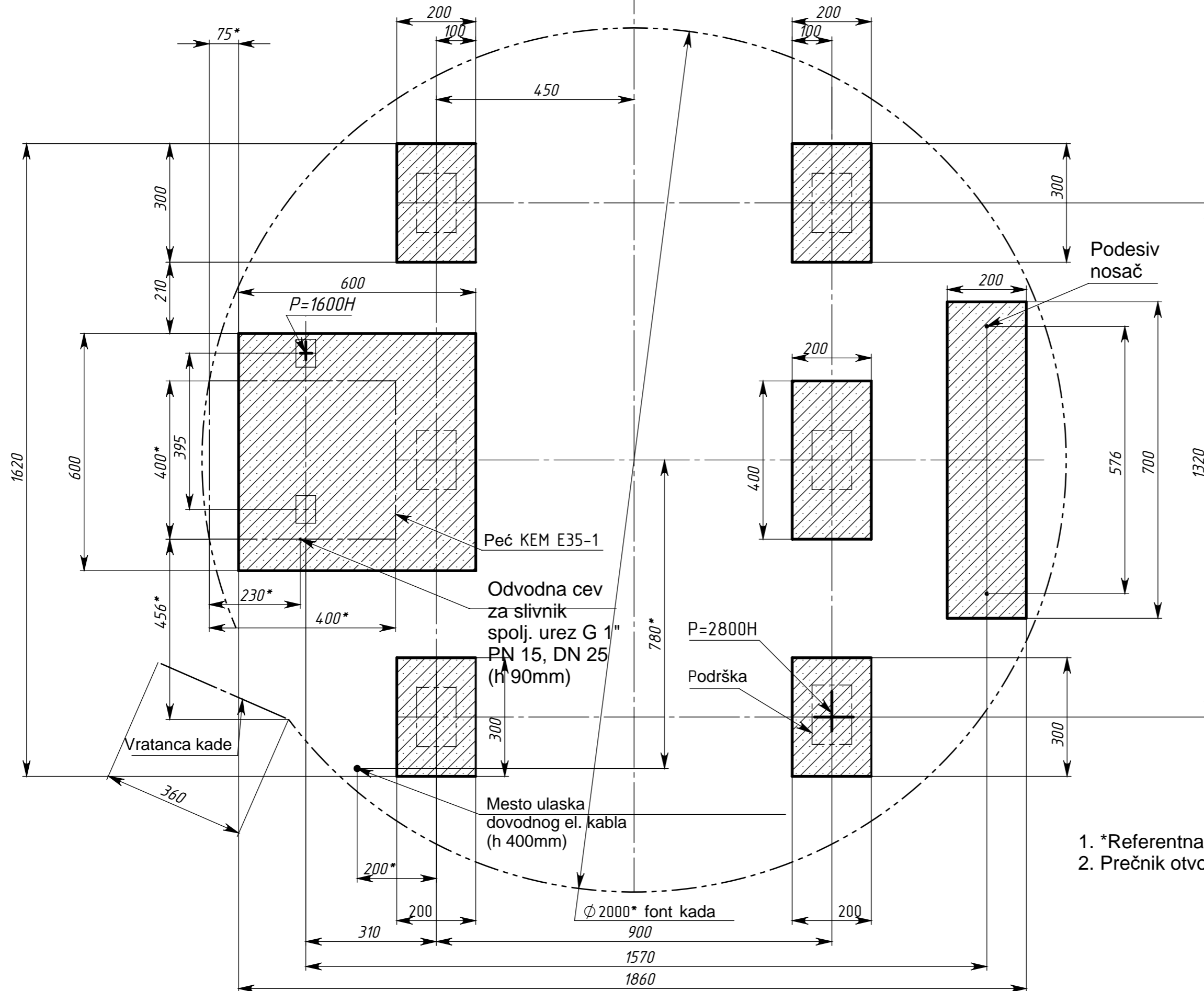


Penjalica za kadu – termički obrađeno drvo



Širina: 470mm
Dužina: 540mm
Visina: 700mm

Osnova temelja za montažu kade ELITE 200 (noseće površine)



Opterećenje	Masa (kg)
Kada	250
Voda	1000
Ljudi	400
Opšte	2000
Po nosaču (6 nosača)	280
Po nosaču (2 nosača)	160

- *Referentna rastojanja
- Prečnik otvora odvoda kade $\varnothing 37\text{mm}$